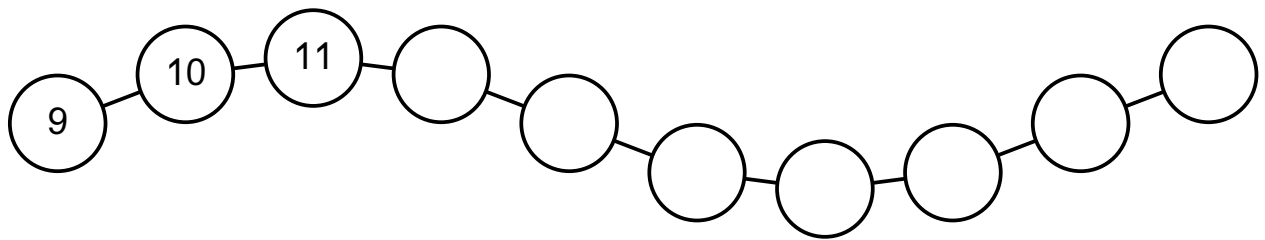
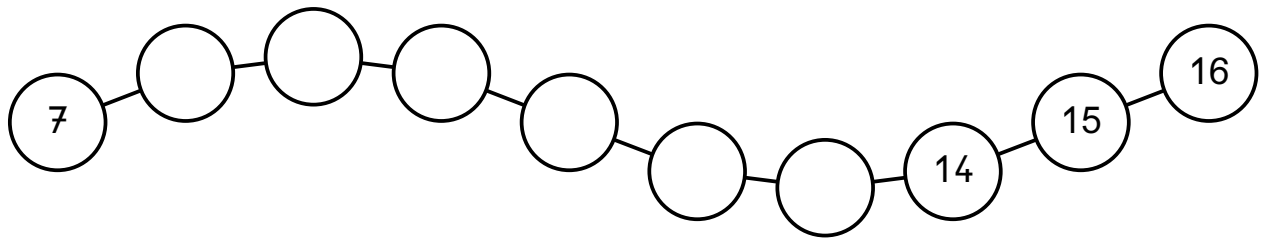


Zahlenraum bis 20



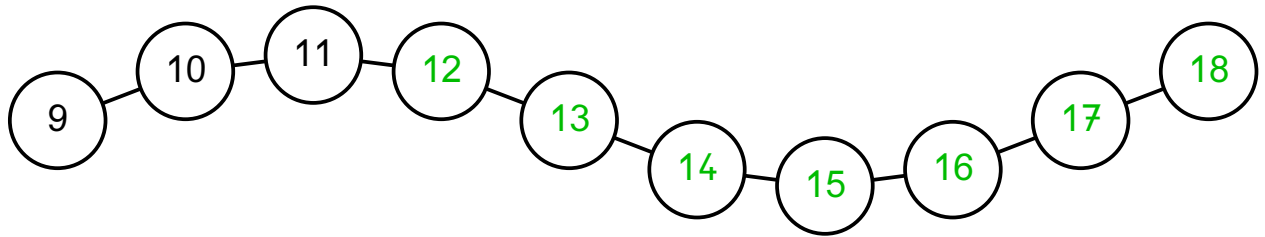
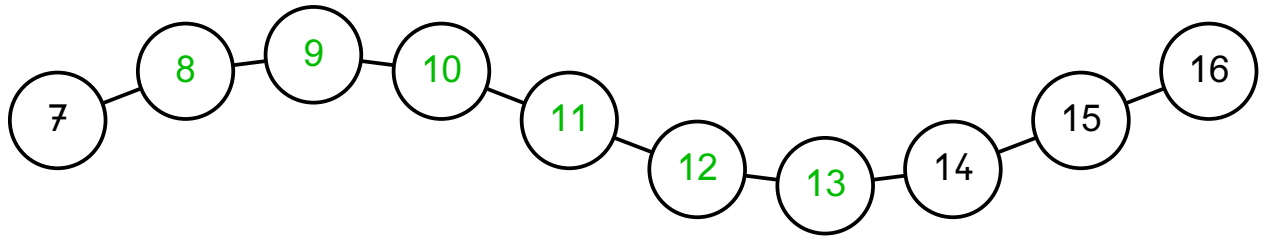
2	
11	4
	9
3	
	3
10	

	20
10	
	14
8	
1	19
9	

	7
6	11
14	
16	
	14
	17

6	8
2	
	6
	5
	1
10	

Zahlenraum bis 20



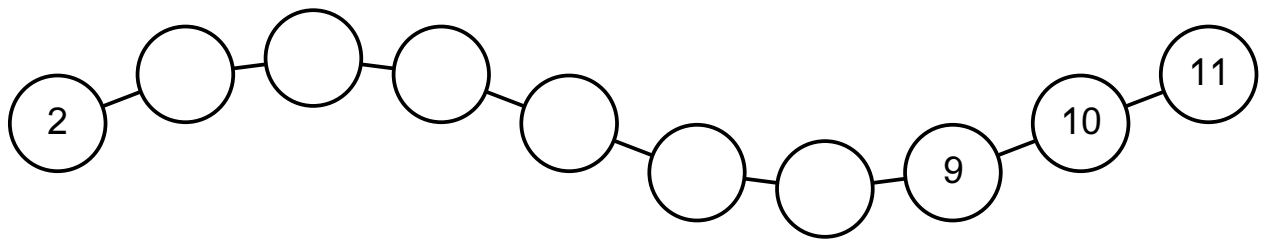
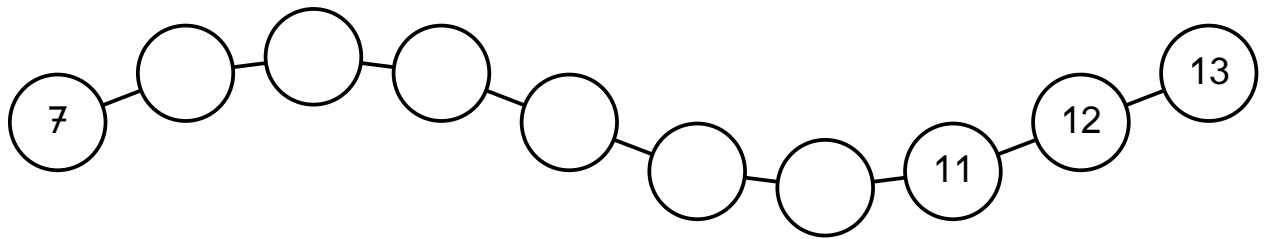
15	
2	13
11	4
6	9
3	12
12	3
10	5

20	
0	20
10	10
6	14
8	12
1	19
9	11

17	
10	7
6	11
14	3
16	1
3	14
0	17

14	
6	8
2	12
8	6
9	5
13	1
10	4

Zahlenraum bis 20



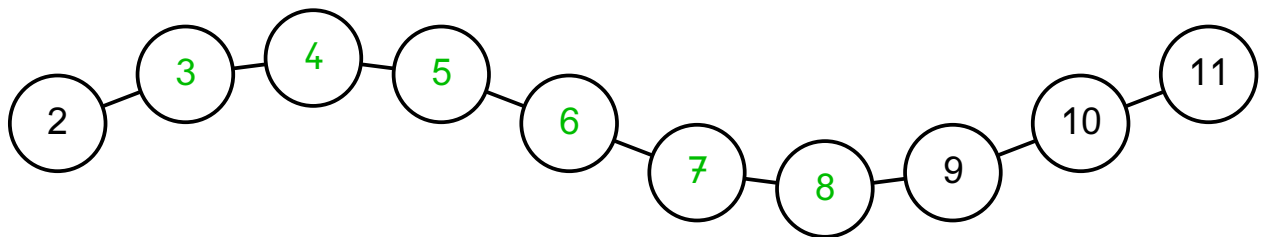
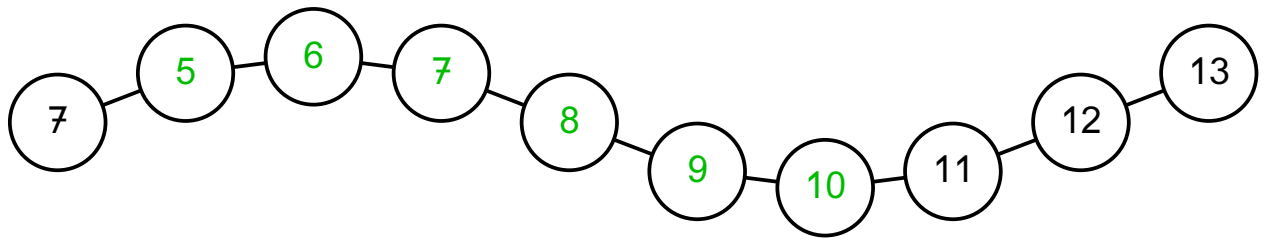
4	
2	
13	0
1	
	4
	13

6	
4	
18	
5	14
0	
15	

20	0
	17
14	
18	
8	
	5

4	
3	
9	
	10
6	5
8	

Zahlenraum bis 20



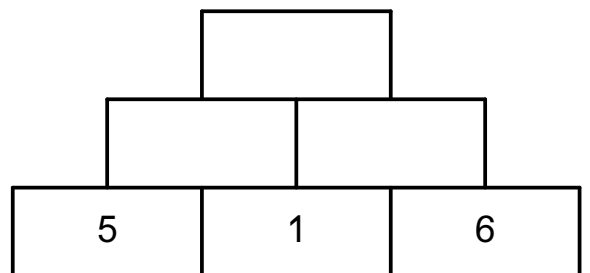
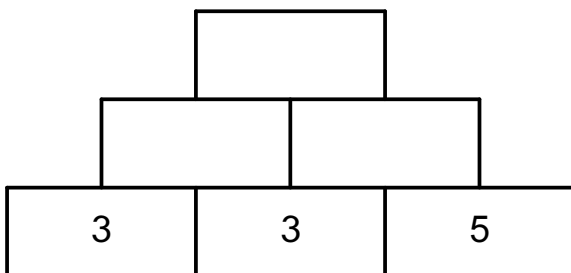
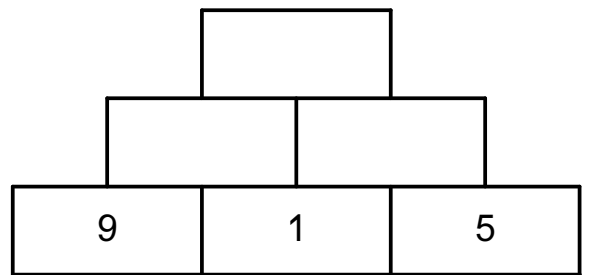
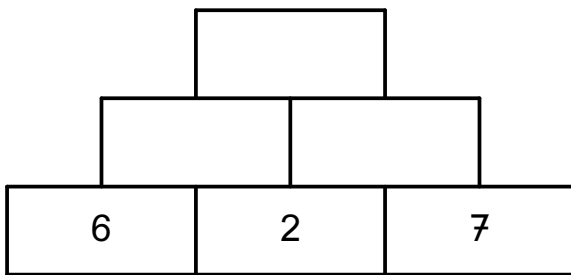
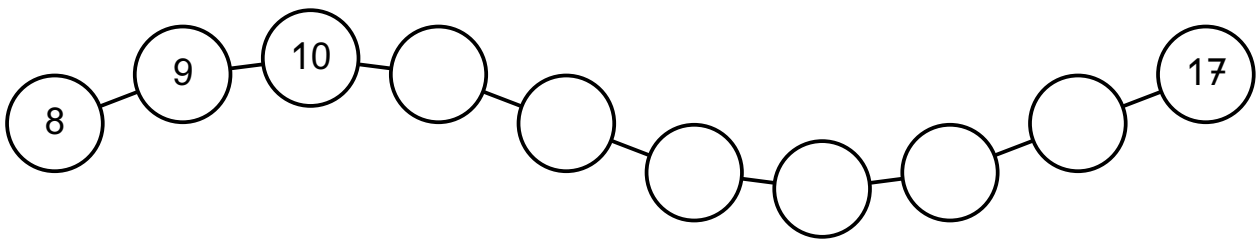
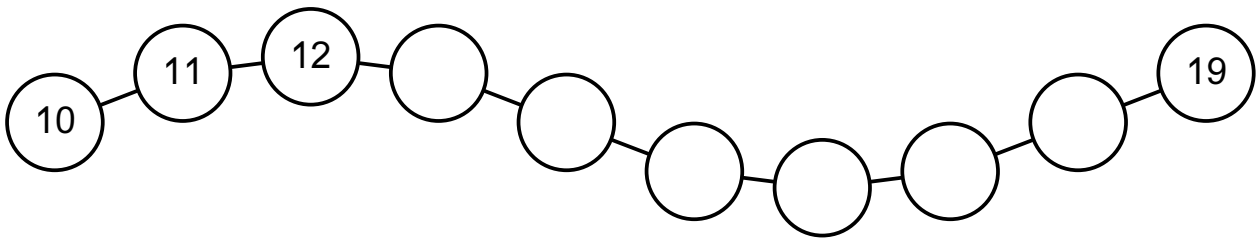
13	
4	9
2	11
13	0
1	12
9	4
0	13

19	
6	13
4	15
18	1
5	14
0	19
15	4

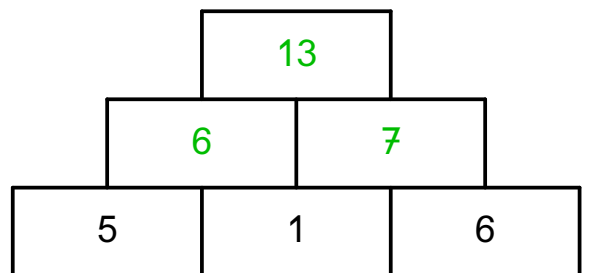
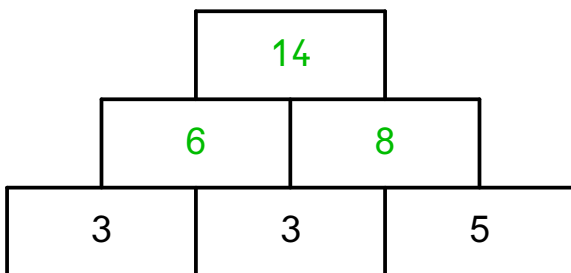
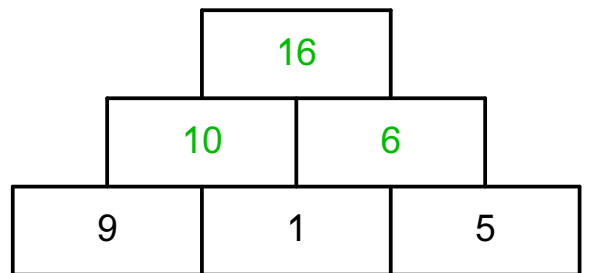
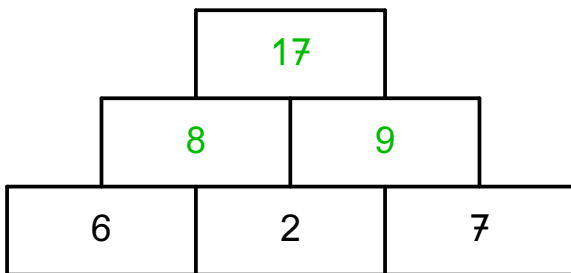
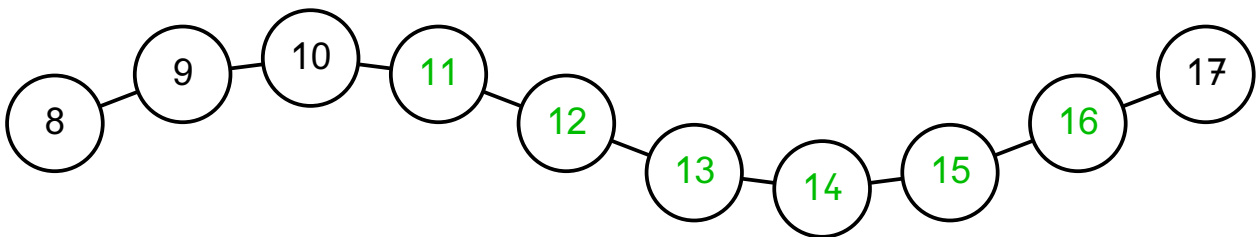
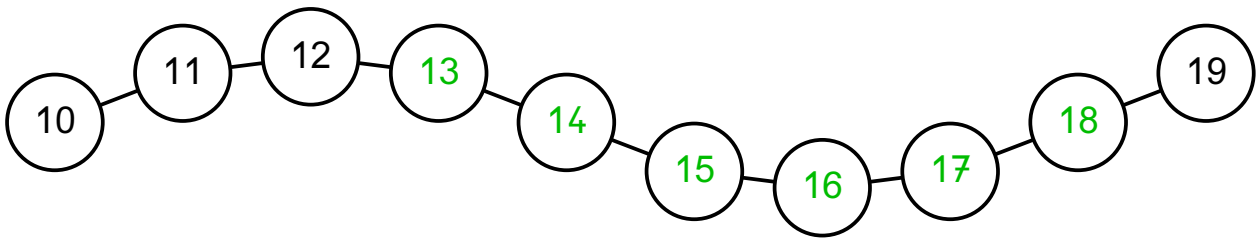
20	
20	0
3	17
14	6
18	2
8	12
15	5

11	
4	7
3	8
9	2
1	10
6	5
8	3

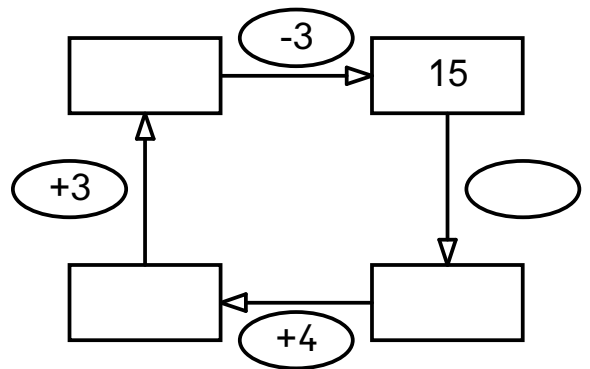
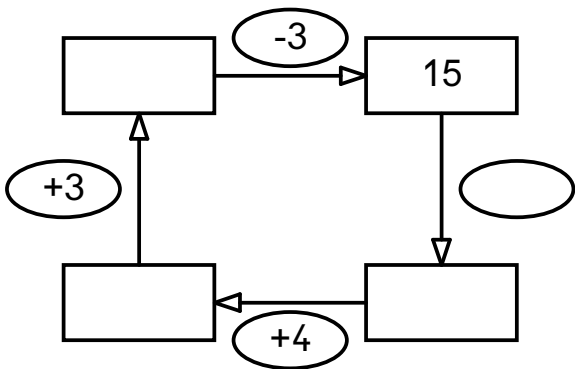
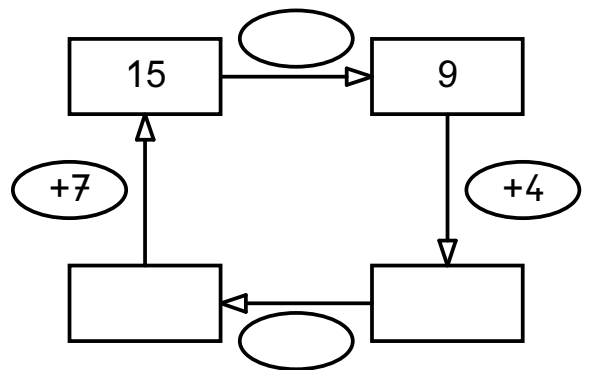
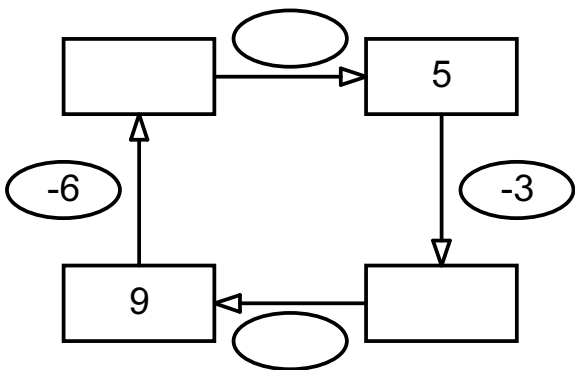
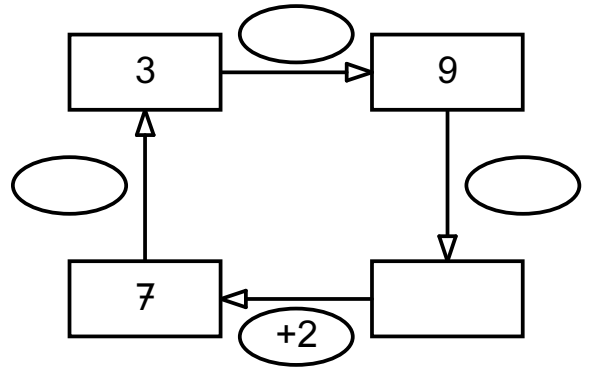
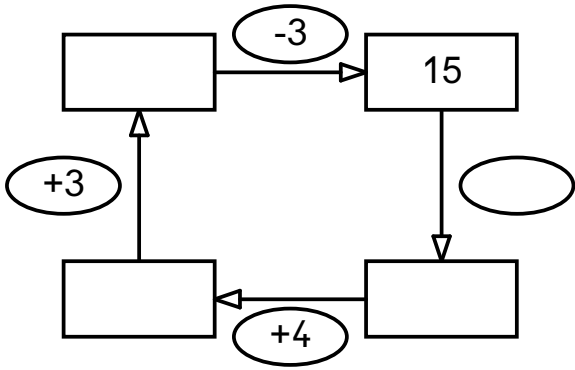
Zahlenraum bis 20



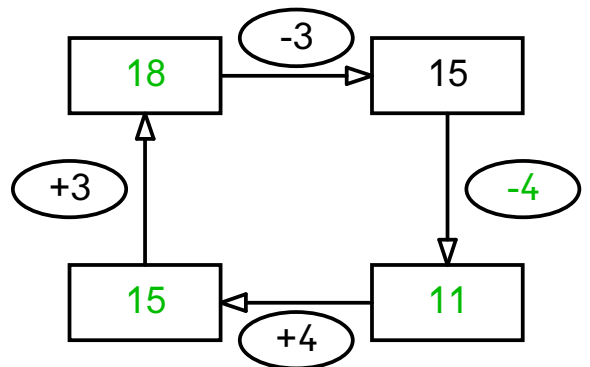
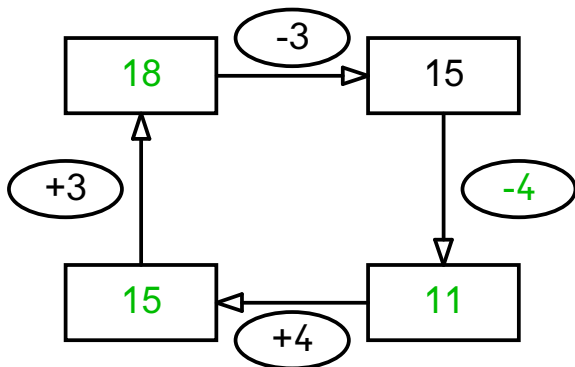
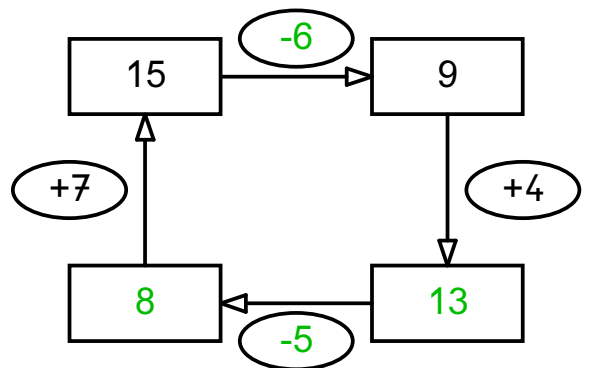
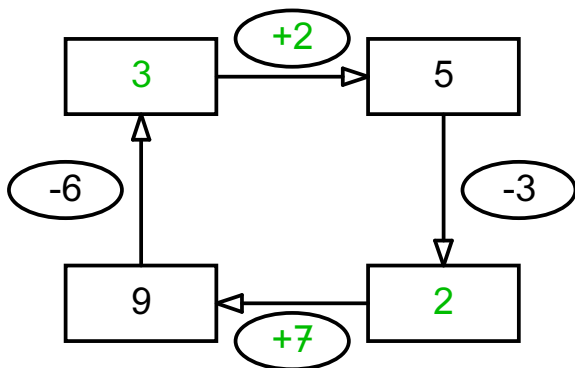
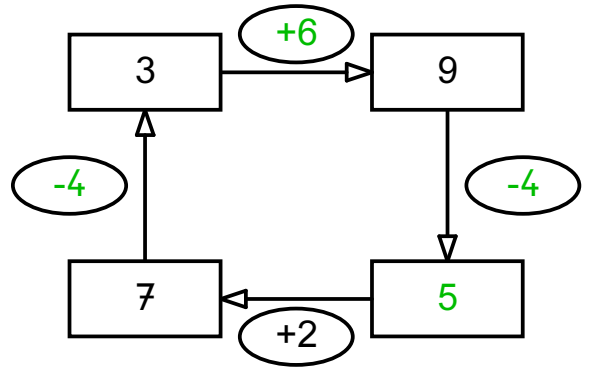
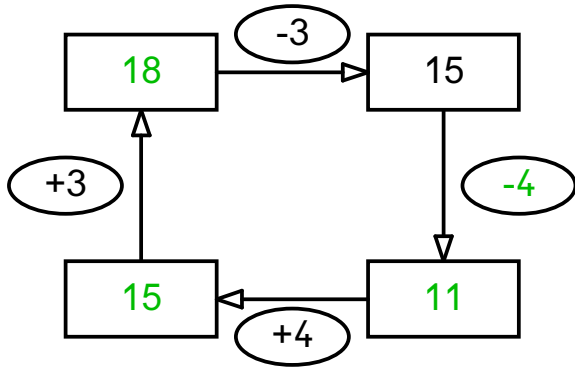
Zahlenraum bis 20



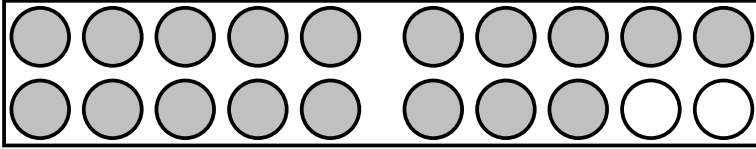
Zahlenraum bis 20



Zahlenraum bis 20



Zahlenraum bis 20



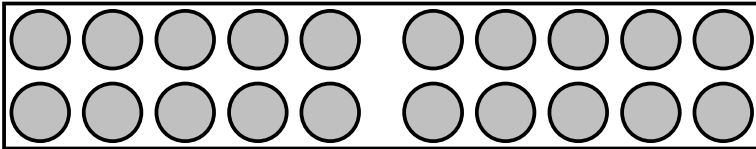
$$18 - \underline{\quad} = 7$$

$$9 - \underline{\quad} = 0$$

$$20 - \underline{\quad} = 13$$

$$5 - \underline{\quad} = 3$$

$$17 - \underline{\quad} = 4$$



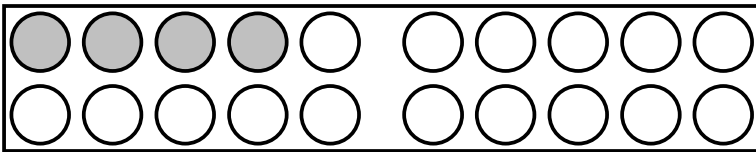
$$20 - \underline{\quad} = 15$$

$$4 - \underline{\quad} = 3$$

$$13 - \underline{\quad} = 9$$

$$10 - \underline{\quad} = 9$$

$$13 - \underline{\quad} = 11$$



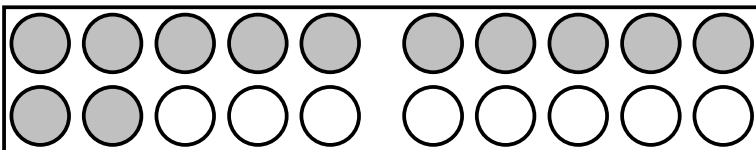
$$4 - \underline{\quad} = 0$$

$$7 - \underline{\quad} = 3$$

$$18 - \underline{\quad} = 14$$

$$16 - \underline{\quad} = 15$$

$$9 - \underline{\quad} = 0$$



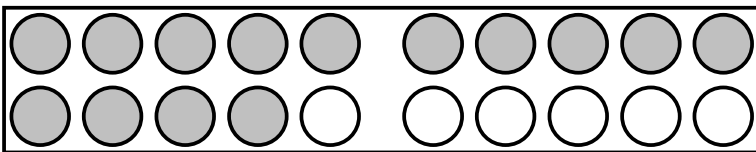
$$12 - \underline{\quad} = 7$$

$$16 - \underline{\quad} = 0$$

$$8 - \underline{\quad} = 7$$

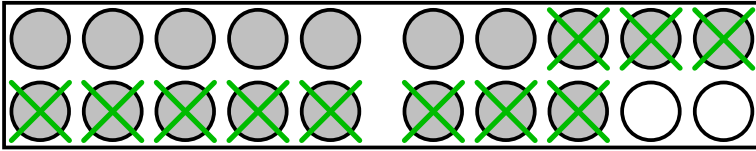
$$13 - \underline{\quad} = 10$$

$$19 - \underline{\quad} = 6$$



$$14 - \underline{\quad} = 3$$

Zahlenraum bis 20



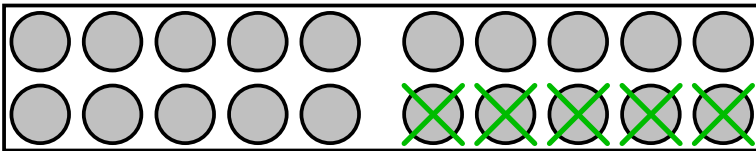
$$18 - \underline{11} = 7$$

$$9 - \underline{9} = 0$$

$$20 - \underline{7} = 13$$

$$5 - \underline{2} = 3$$

$$17 - \underline{13} = 4$$



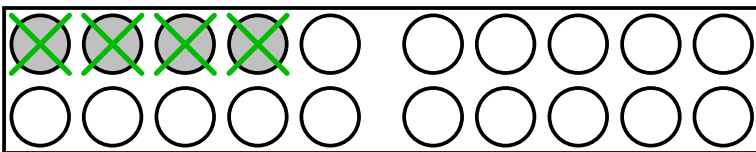
$$20 - \underline{5} = 15$$

$$4 - \underline{1} = 3$$

$$13 - \underline{4} = 9$$

$$10 - \underline{1} = 9$$

$$13 - \underline{2} = 11$$



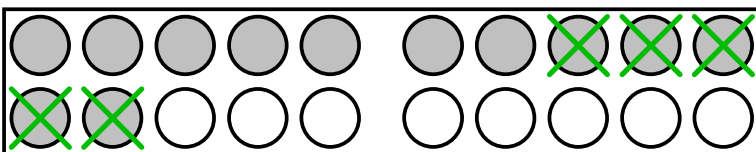
$$4 - \underline{4} = 0$$

$$7 - \underline{4} = 3$$

$$18 - \underline{4} = 14$$

$$16 - \underline{1} = 15$$

$$9 - \underline{9} = 0$$



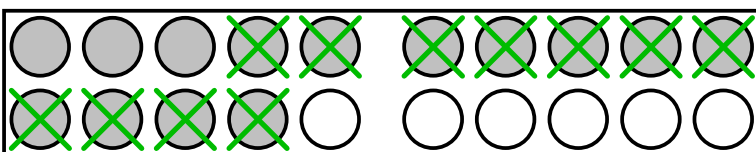
$$12 - \underline{5} = 7$$

$$16 - \underline{16} = 0$$

$$8 - \underline{1} = 7$$

$$13 - \underline{3} = 10$$

$$19 - \underline{13} = 6$$



$$14 - \underline{11} = 3$$