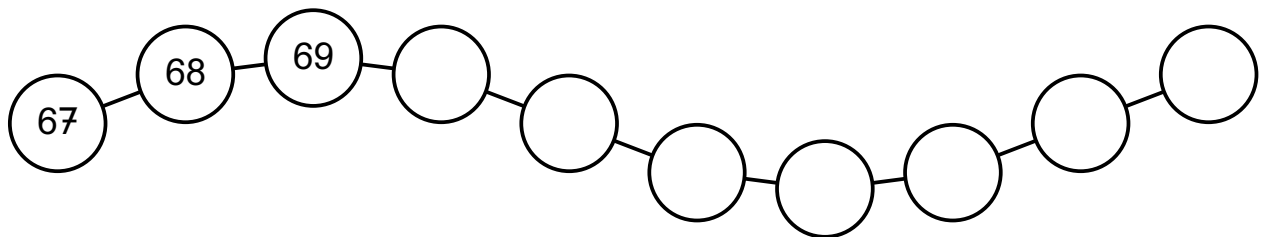
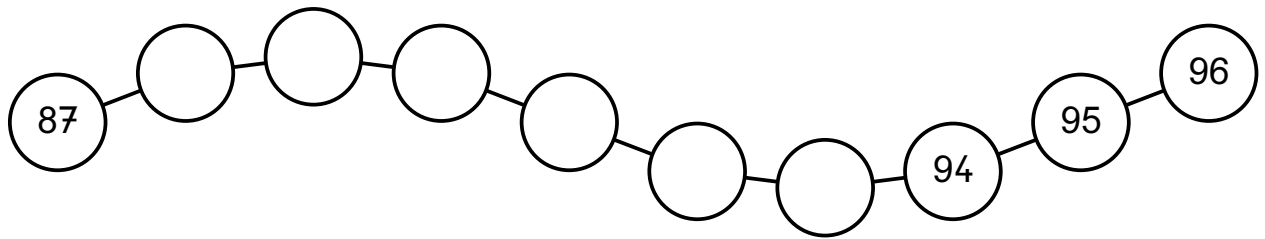


# Zahlenraum bis 100



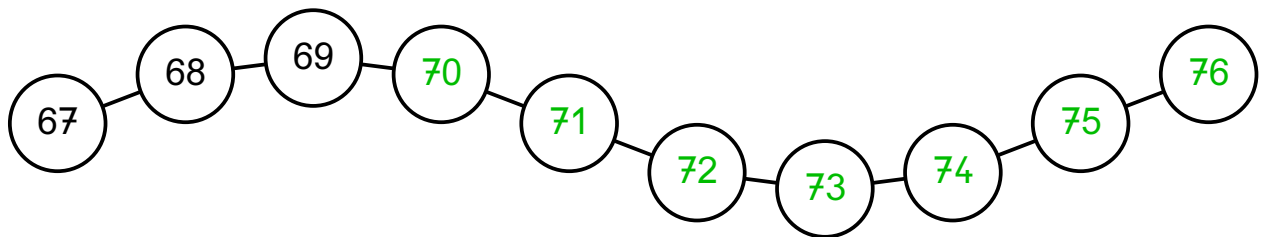
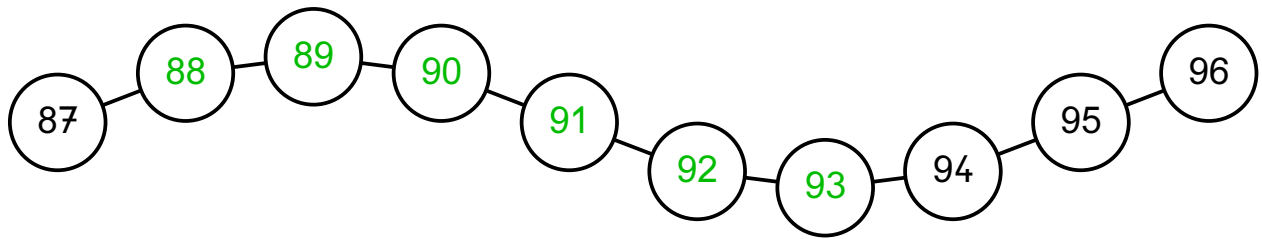
16	
32	26
	24
14	
	17
2	

	62
54	
	26
	52
21	45
	47

	56
7	68
53	
63	
	57
	4

41	
15	73
	71
45	
	86
62	

# Zahlenraum bis 100



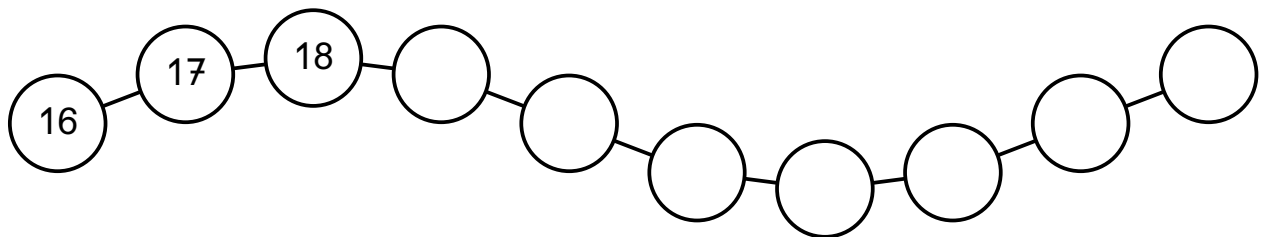
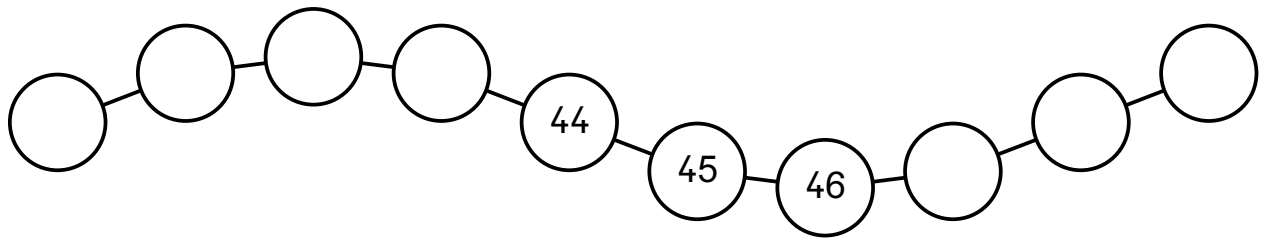
58	
16	42
32	26
34	24
14	44
41	17
2	56

66	
4	62
54	12
40	26
14	52
21	45
19	47

75	
19	56
7	68
53	22
63	12
18	57
71	4

88	
41	47
15	73
17	71
45	43
2	86
62	26

# Zahlenraum bis 100



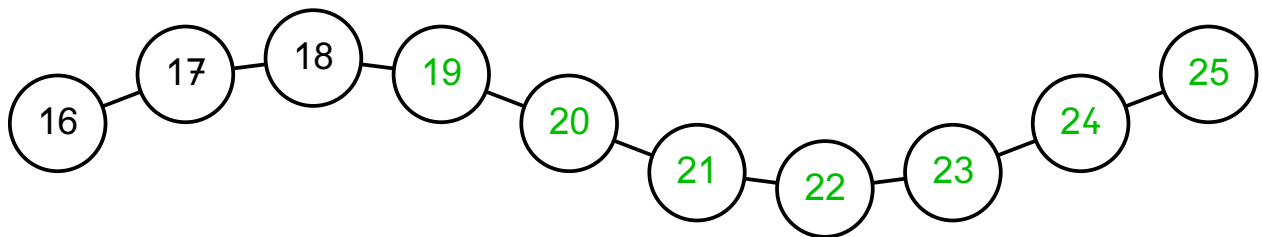
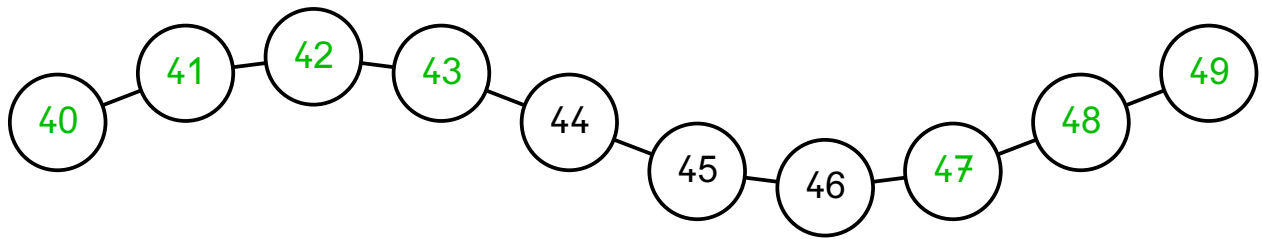
1	
88	10
	54
	53
14	
16	

	8
29	
	56
	53
	13
27	33

	62
	36
36	26
49	
	2
	8

57	
	25
44	
41	30
3	
	8

# Zahlenraum bis 100



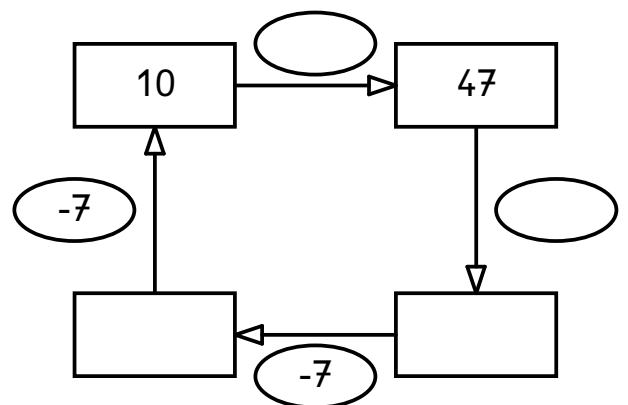
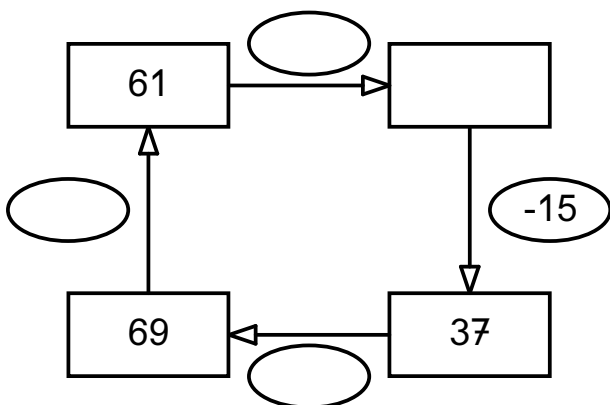
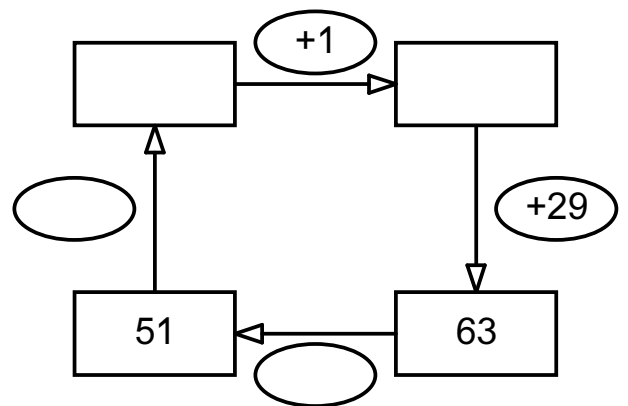
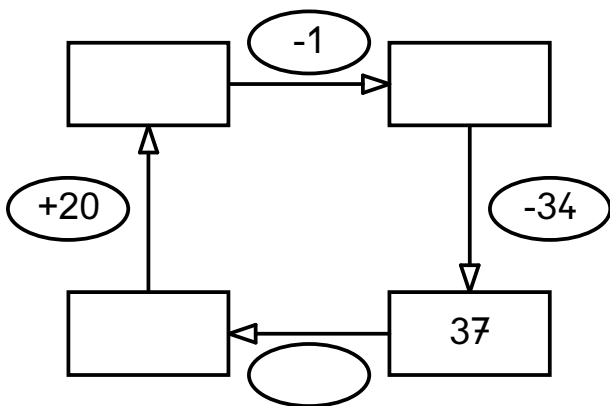
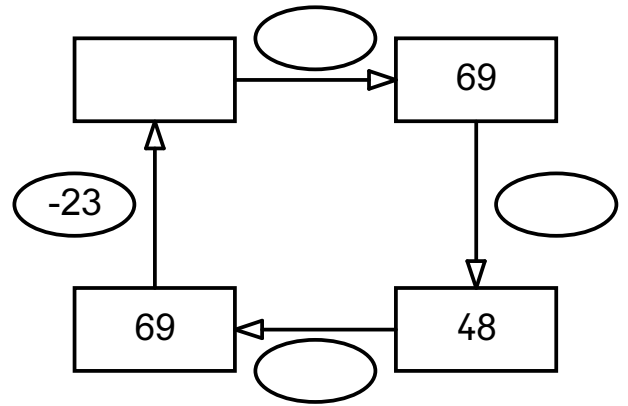
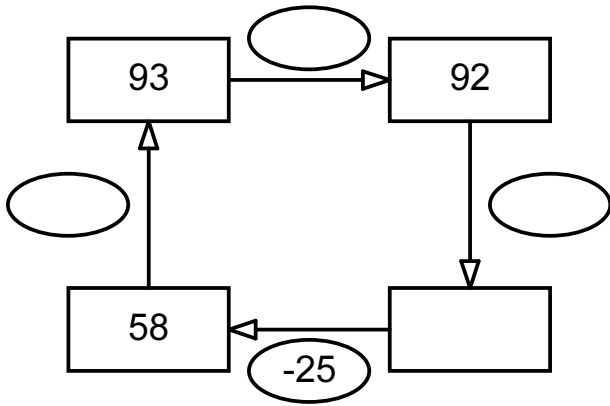
98	
1	97
88	10
44	54
45	53
14	84
16	82

60	
52	8
29	31
4	56
7	53
47	13
27	33

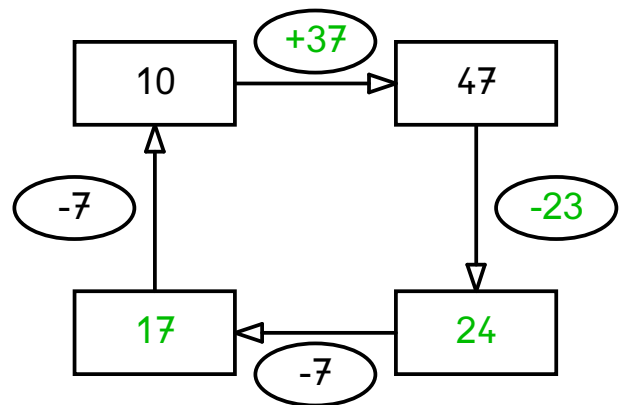
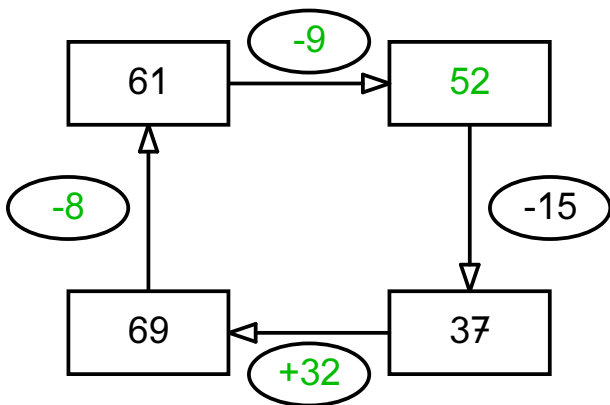
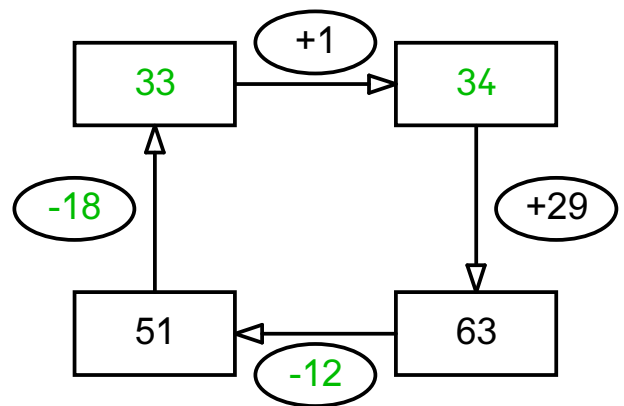
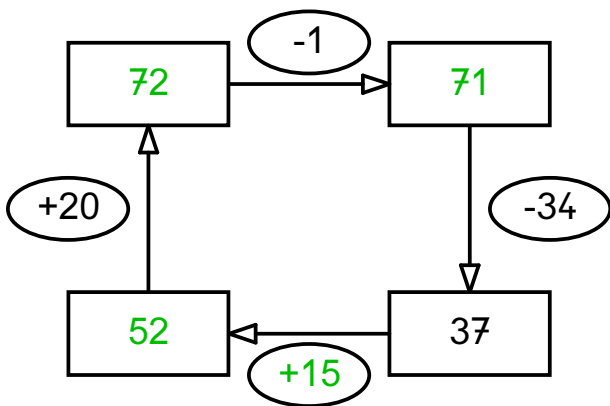
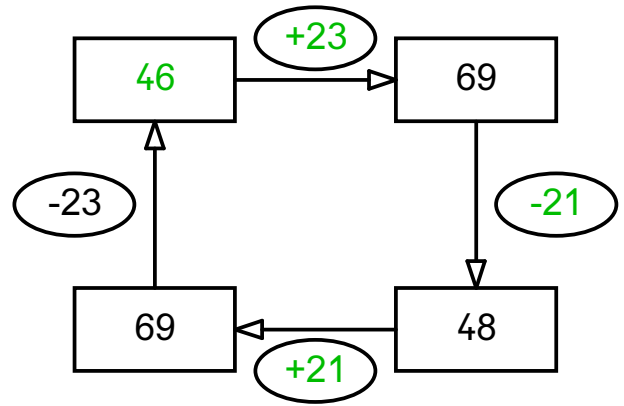
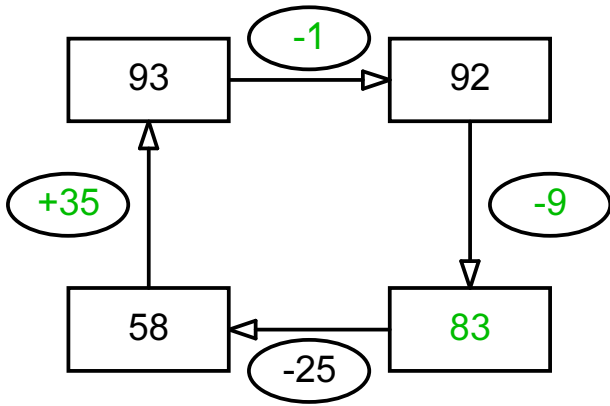
62	
0	62
26	36
36	26
49	13
60	2
54	8

71	
57	14
46	25
44	27
41	30
3	68
63	8

# Zahlenraum bis 100

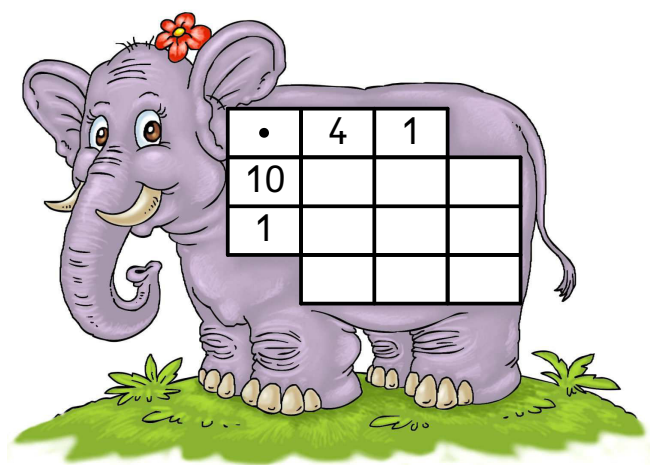
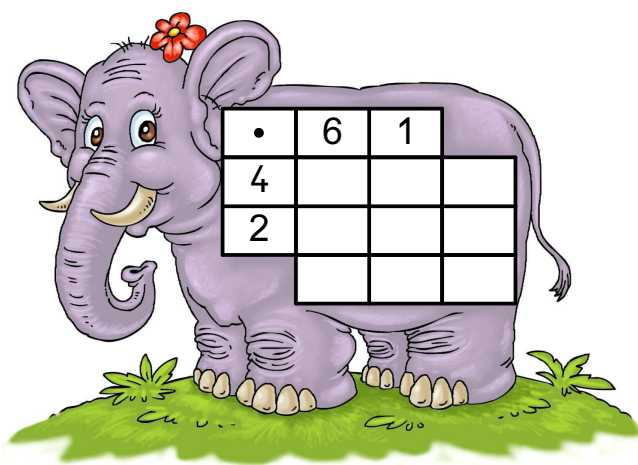
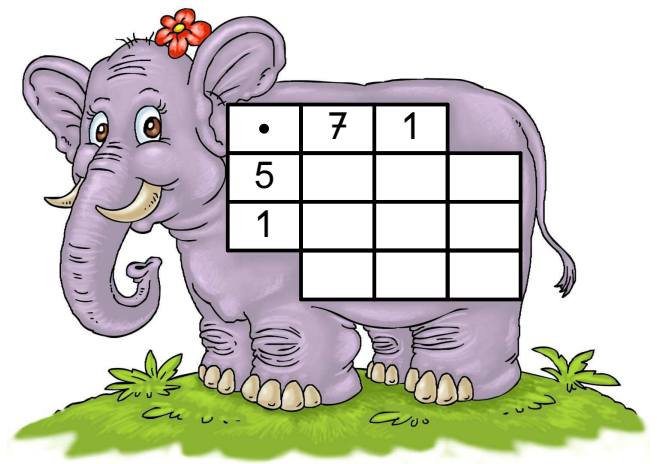
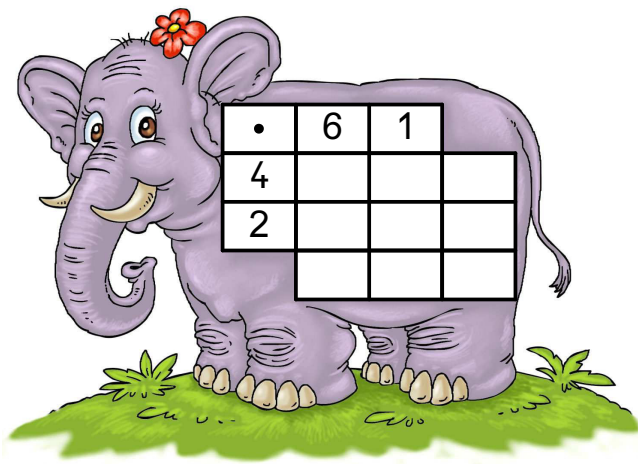
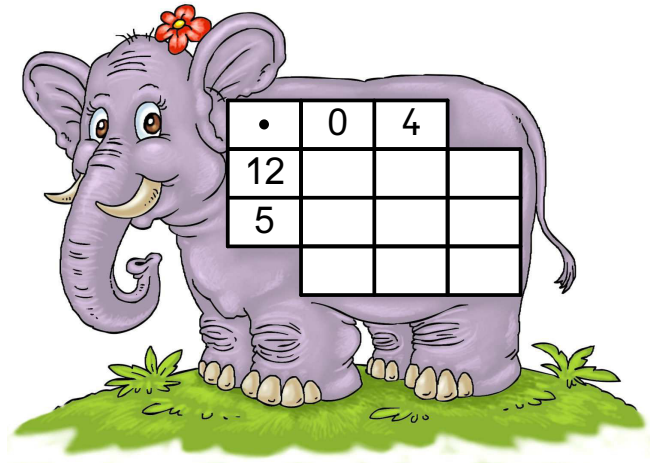
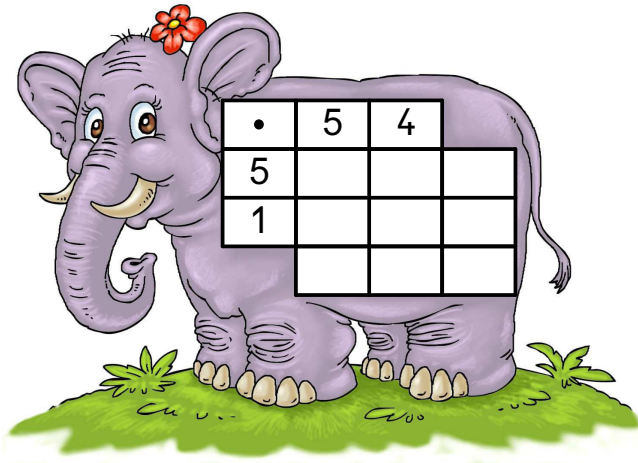


# Zahlenraum bis 100



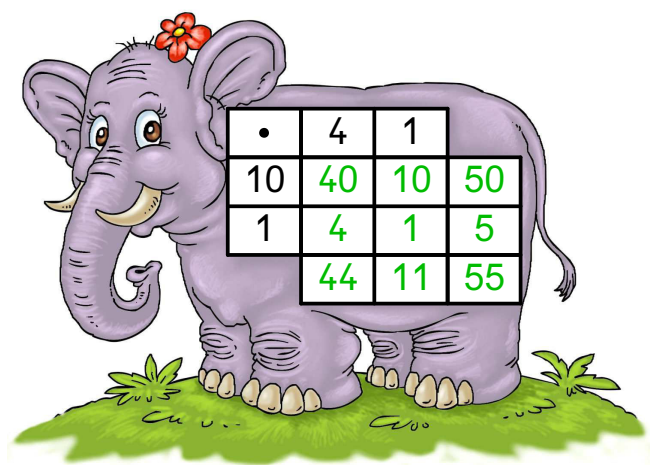
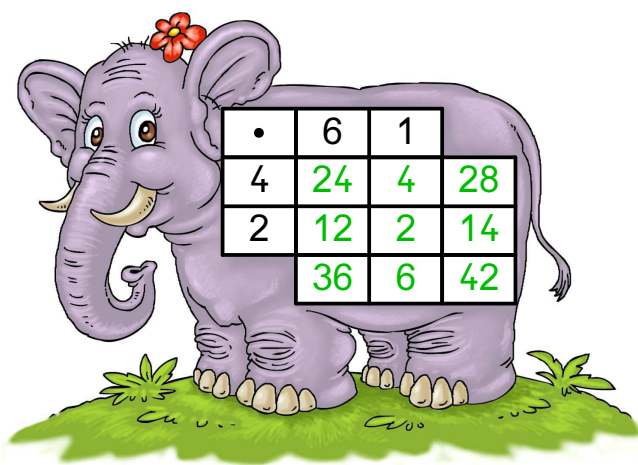
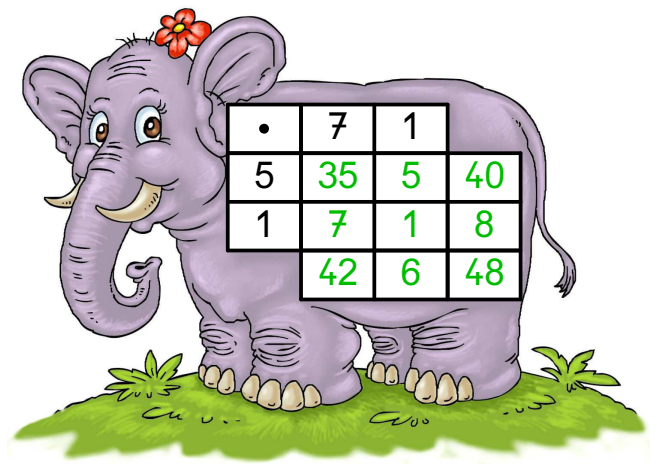
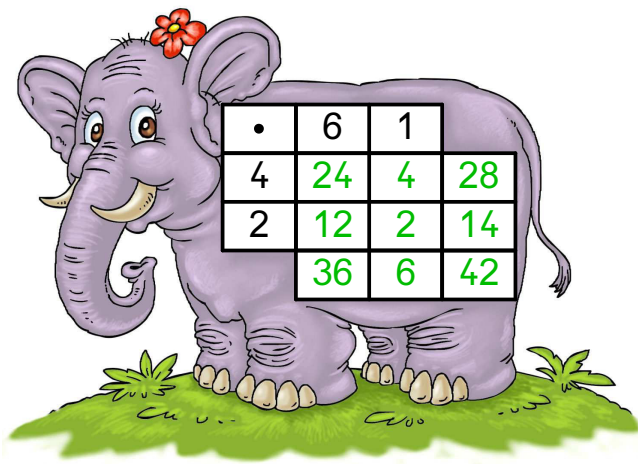
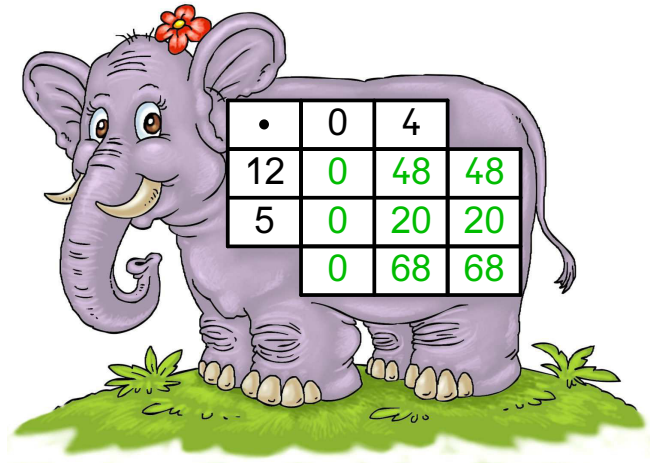
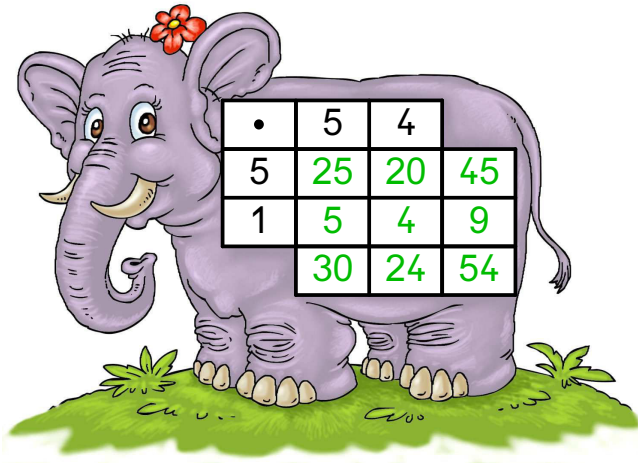
# Zahlenraum bis 100

## Aufgaben mit dem Malifanten



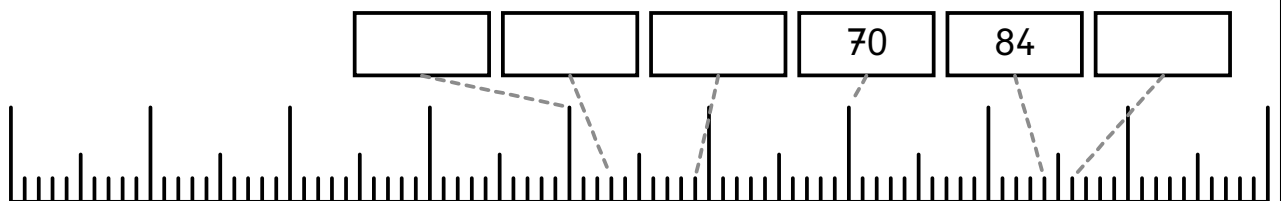
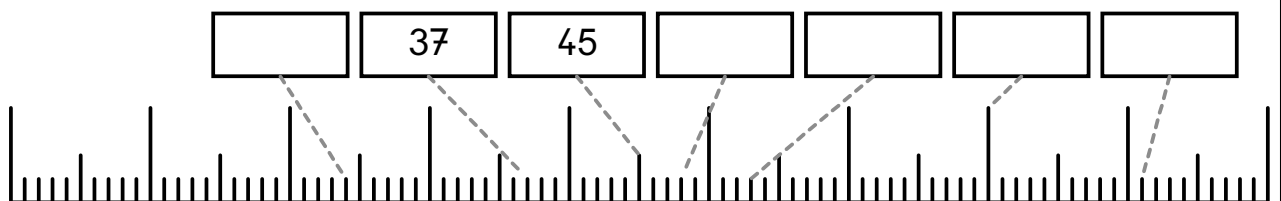
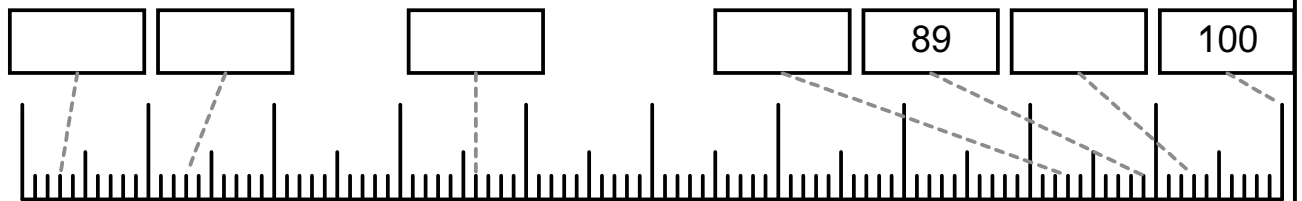
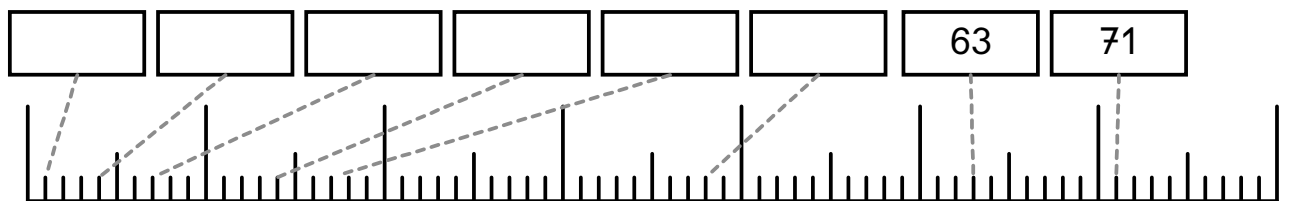
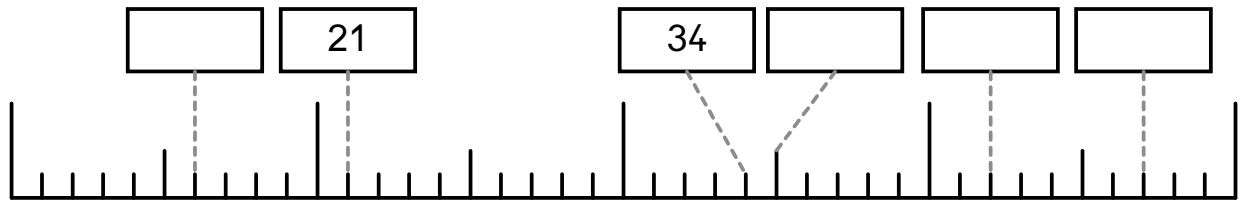
# Zahlenraum bis 100

## Aufgaben mit dem Malifanten





# Zahlenraum bis 100



# Zahlenraum bis 100

